

1

次の に当てはまる数を求めなさい。

計算用紙

$$(1) \frac{1}{1 \times 2 \times 3} + \frac{1}{2 \times 3 \times 4} + \frac{1}{3 \times 4 \times 5} + \frac{1}{4 \times 5 \times 6} + \frac{1}{5 \times 6 \times 7} = \text{}$$

$$(2) \{1.001 + (1.2 \times 1.2 \times 1.2 + 0.001)\} \div 0.91 - (10 - 0.01) \div 3.7 = \text{}$$

$$(3) \frac{2}{13} \times \left(\text{} - \frac{4}{5} \right) \div \frac{1}{2} \div \frac{2}{3} = 2\frac{2}{5}$$

$$(4) 73 \times 5 + 1 \div (4 + 1 \div 8) \text{ を計算し、小数第 3 位を四捨五入した値は } \text{} \text{ です。}$$

2

次の各問いに答えなさい。

(1) あるお店で、

ハンバーガー 1 個 350 円、ジュース 1 杯^{ばい} 100 円、フライドポテト 1 個 200 円

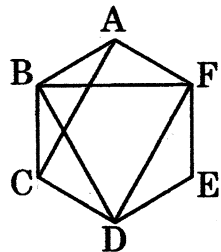
で販売^{はんばい}していますが、セットメニューとして

A セット (ハンバーガー 1 個とジュース 1 杯) 420 円

B セット (ハンバーガー 1 個とジュース 1 杯とフライドポテト 1 個) 600 円

でも販売しています。このお店で、ハンバーガー 8 個とジュース 9 杯とフライドポテト 6 個^{こうにゅう}を購入するとき、最も安く購入するときの値段は、1 つずつ単品で購入するときよりいくら安いか求めなさい。ただし、消費税は考えないものとします。

(2) 正六角形 ABCDEF があります。このとき、三角形 BDF の面積は四角形 ACDF の面積の何倍になるか求めなさい。

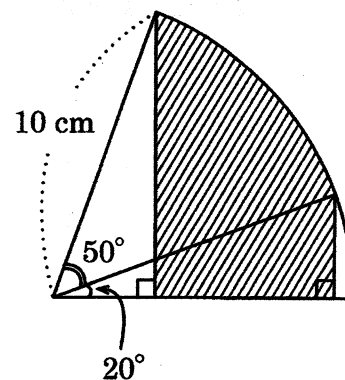


(3) A 小学校, B 小学校, C 小学校の 3 校で共通の試験を 4 教科行い, その結果は次の表のとおりになりました。

小学校	人数 (人)	国語平均点	算数平均点	社会平均点	理科平均点
A	150	8	7	9	7
B	100	7	[ア]	8	8
C	200	8	7	7	8

3 つの小学校全員の 4 教科合計の平均点が 30.6 点のとき, B 小学校の算数の平均点 [ア] を答えなさい。ただし, [ア] は整数になるとは限りません。もし, 答えが整数にならない場合は小数で答えなさい。ただし, 小数第 3 位までに割り切れない場合は小数第 3 位を四捨五入して, 小数第 2 位まで答えなさい。

(4) 下図はおうぎ形と直角三角形を組み合わせた図形です。斜線部分^{しゃ}の面積を求めなさい。ただし, 円周率は 3.14 とし, 小数第 3 位を四捨五入して小数第 2 位まで答えなさい。



(5) A さんの学校までの通学路の途中に B さんと C さんの家があります。A さんの家から学校まで 1200 m, B さんの家から学校まで 700 m, C さんの家から学校まで 70 m です。また, A さんの歩く速さは分速 60 m, B さんの歩く速さは分速 75 m で, ともに一定の速さで歩きます。

A さんが 7 時 55 分に家を出発し学校に向かいました。このとき, B さんが家を出発し, A さんと同じ通学路で学校に向かうとき, C さんの家の前までの間に A さんと出会うためには, B さんは

[ア] 時 [イ] 分 [ウ] 秒 から [エ] 時 [オ] 分 [カ] 秒 の間

に家を出なければなりません。[ア] ~ [カ] に当てはまる数字を答えなさい。

3

H 中学校の生徒にお菓子を配ることにしました。

- (1) 何人かの生徒にチョコレートを配ることにしました。1人に5個ずつ配ろうとすると25個余ることがわかりました。そこで、1人に6個ずつ配ることにしましたが、生徒が4人増えたので13個足りなくなりました。最初にいた生徒の人数を求めなさい。

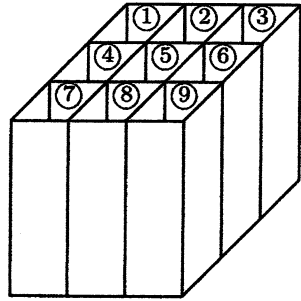
- (2) H 中学校の2年生全員の人数は1年生全員の人数より7人多いことが分かっています。1, 2年生全員にあめを配ることを考えました。1人に5個ずつ配ろうとすると、2年生全員には配ることができますが、1年生に配っている途中であめがなくなり、1人は3個しかもらえず、8人は全くもらえないこととなります。また、1人に4個ずつ配ろうとすると61個余ることとなります。このとき、次の各問いに答えなさい。

- ① あめの個数と1年生全員の人数を求めなさい。
- ② 1, 2年生全員に加えて3年生のうちの何人かにもあめを配ることにしたので、あめを100個以上増やしました。1人に配るあめの個数を、3年生には2年生より1個多く、1年生には2年生より1個少なくすると、ちょうど全員にあめを配ることができました。あめを配った3年生の人数は1年生全員の人数の $\frac{1}{6}$ です。このとき、増やしたあめの個数として考えられる最も小さい数を答えなさい。

4

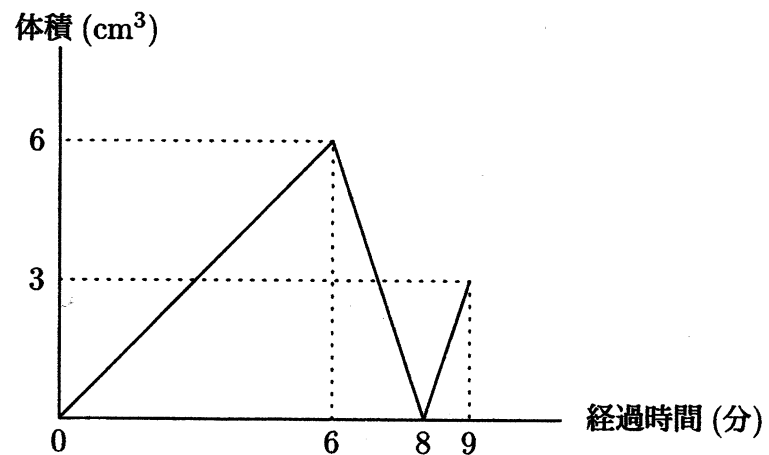
底面が正方形である直方体の容器 ①～⑨が、図のように9つ並べてあります。

この容器は特殊な材質で作られており、次の3つのルールをすべて満たしながら液体を容器間で移動させます。



1. 液体の入った容器は、面が接している容器が空ならば、その面から毎分 1 cm^3 の割合で空の容器に液体を流出させ、空でなければ流出させない。
2. 液体の流出は、容器が空になるまで行われ、流出中の容器に他の容器から液体は流入しない。
3. 液体が流入している容器は、流入が終わるまで他の容器に液体を流出させない。

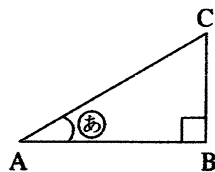
今、容器①にのみ液体が 12 cm^3 入っている状態から液体の移動の様子を観察しました。次のグラフは容器②の液体について、移動を始めてから9分後までの体積の推移を表しています。



- (1) 8分後、容器⑤に入っている液体の体積は何 cm^3 ですか。
- (2) 9分後、空の容器は何個ありますか。
- (3) 空の容器が初めて2個になるのは何分何秒後ですか。
- (4) 11分後、容器⑤に入っている液体の体積は何 cm^3 ですか。

5

下の図のような直角三角形 ABC では、角㉞の大きさが定まると 3 辺の長さの比が定まります。



角㉞との位置関係によって定まる 2 辺の長さの比の値について考えます。右の表は角㉞が 1° から 20° までのときの、2 辺の比の値を表したものです。ただし、表の中の比の値は、小数第 5 位で四捨五入をした値です。たとえば、角㉞が 19° のときは

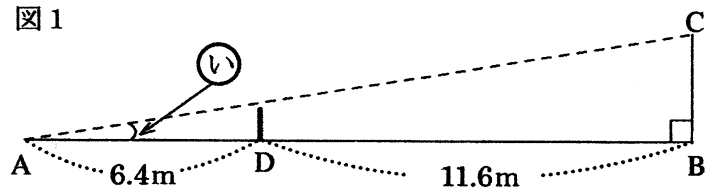
$$\frac{BC}{AC} = 0.3256, \frac{AB}{AC} = 0.9455, \frac{BC}{AB} = 0.3443$$

と定まります。

この表を利用して次の各問いに答えなさい。ただし、問題文中にある「光線」とは太さのないまっすぐ進む 1 本の光の線のことを表します。また、壁の厚さについては考えないものとします。

- (1) 図 1 は、 $AD = 6.4$ m、 $BD = 11.6$ m で、D 地点には地面に垂直に立つ高さ 1 m の壁がある様子を表しています。今、B 地点の真上にある位置 C から、壁に当たらないように壁の向こう側の地面に向けて光線を放ちます。

図 1



- ① 位置 C が地面から 3 m の高さにあるとき、次の問いに答えなさい。
- (i) 位置 C から放たれた光線が A 地点に届きました。光線は壁の上端から何 m 上を通過しましたか。ただし、答えは小数で、小数第 4 位を四捨五入して小数第 3 位まで答えなさい。

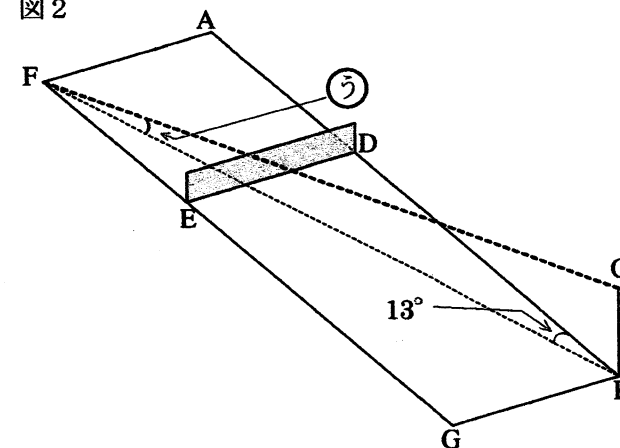
角㉞の 大きさ	$\frac{BC}{AC}$	$\frac{AB}{AC}$	$\frac{BC}{AB}$
1°	0.0175	0.9998	0.0175
2°	0.0349	0.9994	0.0349
3°	0.0523	0.9986	0.0524
4°	0.0698	0.9976	0.0699
5°	0.0872	0.9962	0.0875
6°	0.1045	0.9945	0.1051
7°	0.1219	0.9925	0.1228
8°	0.1392	0.9903	0.1405
9°	0.1564	0.9877	0.1584
10°	0.1736	0.9848	0.1763
11°	0.1908	0.9816	0.1944
12°	0.2079	0.9781	0.2126
13°	0.2250	0.9744	0.2309
14°	0.2419	0.9703	0.2493
15°	0.2588	0.9659	0.2679
16°	0.2756	0.9613	0.2867
17°	0.2924	0.9563	0.3057
18°	0.3090	0.9511	0.3249
19°	0.3256	0.9455	0.3443
20°	0.3420	0.9397	0.3640

- (ii) 位置 C から放つ光線が壁の向こう側の地面に届く位置を、光線を放つ向きを少しずつ変えながら、A 地点から D 地点に向かって近づけていきました。光線が届く壁の向こう側の地面の位置で最も D 地点に近い位置は、D 地点から何 m かを答えなさい。

- ② 位置 C から放たれた光線が A 地点に届いたとき、光線と地面が作る角㉞が 10° でした。光線が放たれた位置 C の地面からの高さは何 m ですか。ただし、答えは小数で、小数第 4 位を四捨五入して小数第 3 位まで答えなさい。

- (2) 図 2 の四角形 ABGF は地面の上にある長方形です。また、 $AD = 6.4$ m、 $BD = 11.6$ m で、AF と DE は平行で、DE 上には地面に垂直に立つ高さ 1 m の壁があります。また、辺 AB と対角線 BF が作る角は 13° です。B 地点の真上にある地面からの高さが 3 m である位置 C から、壁に当たらないように壁の向こう側の地面に向けて光線を放ちます。

図 2



- ① 地面の上にある長方形 ADEF 上で、光線が地面に届いた場所に色を塗りました。色が塗られた部分の面積は何 m^2 ですか。ただし、答えは小数で、小数第 4 位を四捨五入して小数第 3 位まで答えなさい。
- ② 長方形 ABGF 上の地点 F に光線が届いたとき、対角線 BF と光線が作る角㉞は、 \square° より大きい角度になります。 \square に当てはまる最も大きい整数を答えなさい。