

1 次の に当てはまる数を求めなさい。

(1) $11 \times (91 \times 22 + 33 \times 9) - 22 + 33 = \text{$

(2) $(1 \times 2 \times 3 \times 4 \times 5 \times 6 \times 7 \times 8 \times 9) \div \left\{ 1.8 \times \left(31 \div \frac{2}{7} - 8.5 \right) \right\} = \text{$

(3) $\left\{ \left(9 - \text{ \right) \div \frac{5}{6} - \frac{3}{4} \right\} \div \frac{1}{2} = 18$

(4) 小惑星探査機「はやぶさ 2」が打ち上げられた時刻は、2014 年 12 月 3 日 13 時 22 分 4 秒でした。その日時から 2016 年 1 月 8 日 10 時 10 分 4 秒までは、 時間 分が経過しています。ただし、分の部分は 0 以上 60 未満の数になるように答えなさい。なお、2015 年はうるう年ではなく、また、うるう秒による調整は考えないものとします。

2 次の各問いに答えなさい。

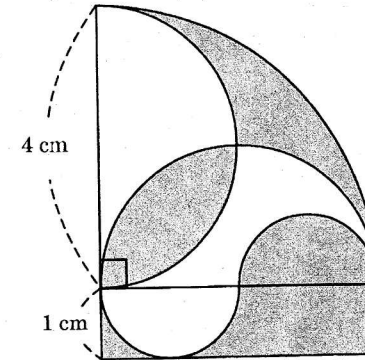
(1) ある遊園地の入場券は1枚3500円です。年会費1500円を支払い、この遊園地の会員になると、1年間は入場券を1枚あたり8%引きで買うことができます。1年間に何枚以上入場券を買った方が、会員にならないより会員になった方が、1年間に支払う合計金額が少なくなるか答えなさい。

(2) 3人がけ、4人がけ、6人がけの3種類のいすがあり、あわせて18脚を用いて、ちょうど90人分の席をつくれます。3種類のいすをそれぞれ少なくとも1脚は用いるものとするとき、その組み合わせは2組あります。その2組の組み合わせを、解答らんに入力しなさい。

(3) 午前8時10分にA駅を特急列車が出発し、午前9時34分にB駅に到着しました。また、ある時刻に快速列車がA駅を出発し、特急列車が到着する10分前にB駅に到着しました。A駅とB駅間の列車の速さは一定で、特急列車が時速90km、快速列車が時速70kmとするとき、快速列車がA駅を出発したのは午前何時何分か答えなさい。

(4) a と b の公約数の個数を $[a, b]$ と表します。例えば、9 と 15 の公約数は1 と 3 の2個なので、 $[9, 15] = 2$ となります。このとき、 $[24, x] = 4$ となる24より小さい整数 x のうち、最も大きい数を求めなさい。

(5) 長方形と半径が4cmのおうぎ形を組み合わせた図形の中に、半径が1cmと2cmの半円がそれぞれ2つずつあります。この図の色をぬった部分の面積を求めなさい。ただし、円周率は3.14とします。



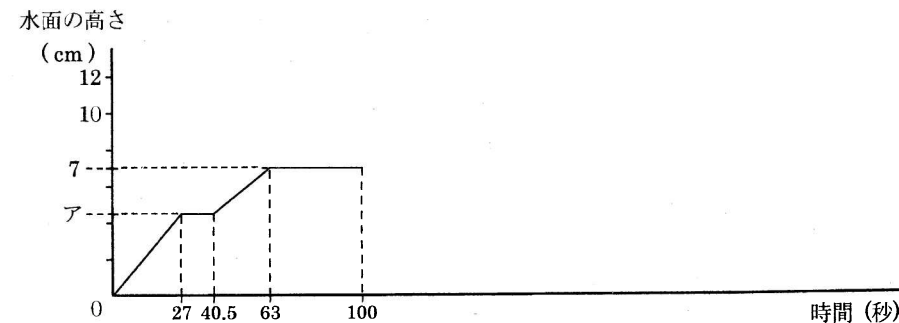
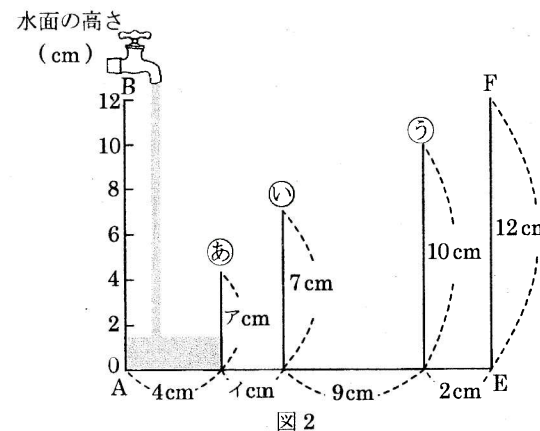
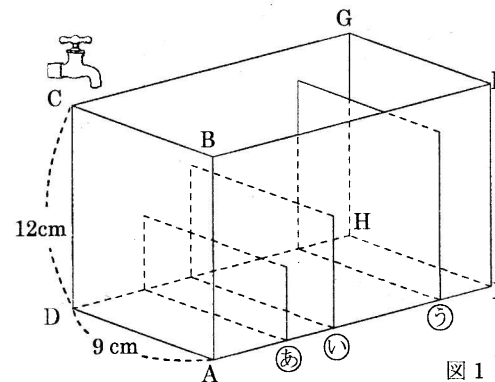
3 次の各問いに答えなさい。

- (1) 1 から 10 までの番号のついたカードが 1 枚ずつあります。これらのカードの中から同時に 2 枚取り出すとき、2 つの番号の積が 2 の倍数になる選び方は何通りありますか。
- (2) 11 から 30 までの番号のついたカードが 1 枚ずつあります。これらのカードの中から同時に 2 枚取り出すとき、2 つの番号の積が 3 の倍数になる選び方は何通りありますか。
- (3) 11 から 30 までの番号のついたカードが 1 枚ずつあります。これらのカードの中から同時に 2 枚取り出すとき、2 つの番号の積が 6 の倍数になる選び方は何通りありますか。

4 図1のような直方体 ABCD-EFGH の水そうがあり、その中に面 ABCD に平行な3枚の仕切り板 ㉠, ㉡, ㉢ があります。㉡ の高さは 7 cm, ㉢ の高さは 10 cm であり, ㉠ の高さは 7 cm よりも低いものとします。この水そうの面 ABCD の内側には、底面からの水面の高さを測ることができる目盛りがついています。図2は水そうを横から見たものです。

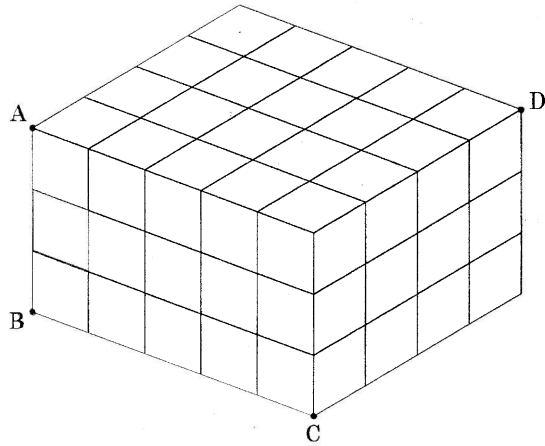
ここで、図2のように、仕切り板 ㉠ より左側に入るように、1秒間に 6 cm^3 の割合で水を静かに注ぎます。このとき、この目盛りから読める水面の高さと時間 (秒) との関係グラフにすると、水を注ぎ始めてから 100 秒後までは図3のようになりました。

次の各問いに答えなさい。ただし、仕切り板の厚さは考えないものとします。また、図1、図2は正確な図ではありません。



- (1) 仕切り板 ㉠ の高さ ア を求めなさい。
- (2) 仕切り板 ㉠ と ㉡ の間の長さ イ を求めなさい。
- (3) この水そうの水が満水になるのは、水を注ぎ始めてから何秒後か答えなさい。
- (4) 図2の左側の目盛りが 8 cm を指しているのは水を注ぎ始めてから何秒後か答えなさい。
- (5) 水を注ぎ始めてから 270 秒後、左側の目盛りは何 cm を指しているか答えなさい。ただし、答えは小数で、小数第 2 位を四捨五入して小数第 1 位まで答えなさい。

- 5 1辺の長さが1 cm の立方体を60個用いて、図のような直方体を作りました。次の各問いに答えなさい。



- (1) 3点 A, B, D を通る平面で切って、点 C を含む方の立体を考えます。この立体を3点 B, C, D を通る平面で切って2つの立体を得ました。この2つの立体について、全ての辺の長さの合計は何 cm 違いますか。
- (2) 2点 B, D を通る直線が通過しない立方体を取り除いたあとの立体を考えます。
- ① この立体の体積を求めなさい。
 - ② この立体の表面全体の面積を求めなさい。