

平成18年度 札幌光星中学校入学試験問題 算数

注意事項

1. 試験時間は、45分間です。
2. 開始の合図により、始めてください。
3. 問題は、第1問から第6問まであり、解答用紙と合わせて3枚あります。
4. 答えは、すべて解答用紙に記入してください。
5. 印刷が不明な場合のほかは、問題についての質問は受けつけません。
6. 試験終了後は、解答用紙回収が終わるまで、席を立たず、静かにしててください。

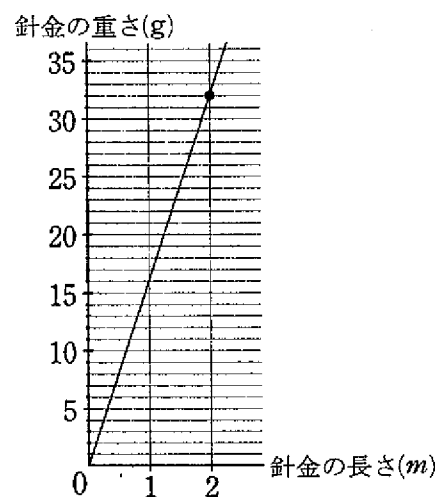
第1問 次の問いに答えなさい。

(1) $\left(\frac{9}{5} - 1\frac{1}{3}\right) \div \frac{2}{15}$ を計算しなさい。

(2) $0.4 \times 1.25 \div 0.5$ を計算しなさい。

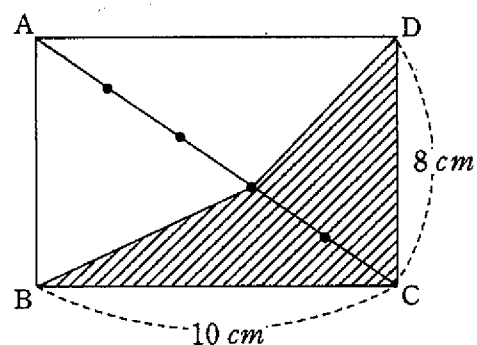
(3) 3時間21分45秒は何秒ですか。

(4) 右のグラフは、針金の長さ(メートル)と重さ(グラム)の関係を表したグラフです。
このグラフを利用し、針金の長さが6.5メートルのときの針金の重さを求めなさい。



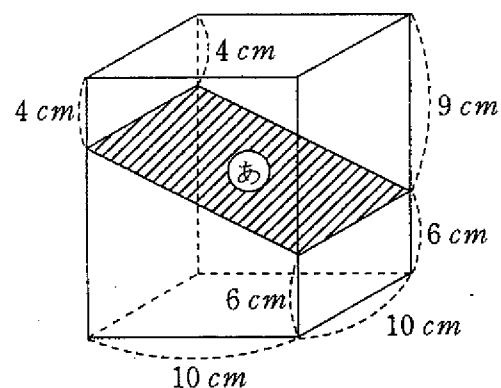
(5) ジャガイモは、重さの14%がでんぷんです。このジャガイモ5.5kgのうち、何gがでんぷんですか。

(6) 右の図の長方形ABCDで、対角線ACは5等分されています。
斜線の部分の面積を求めなさい。



(7) 水そうの水をすべてくみ出すのに、毎分45ℓくみ出すポンプ1台では2時間かかります。この水そうから、毎分45ℓと毎分15ℓくみ出す2台のポンプで同時に水をくみ出すと何時間かかりますか。

(8) 右の図の直方体で、平面(あ)の下側にある立体の体積を求めなさい。



(9) 1を7で割ると、 $1 \div 7 = 0.14285714285714 \dots$ となり、割り切れずに同じ数字が何度くり返されます。このとき、小数第100位の数字を答えなさい。

第2問 あるお店で、リンゴを1個120円で100個仕入れました。1日目は1個150円で売りました。2日目は1日目の3割引きで売り、すべて売れました。2日間の利益が1740円の時、1日目に売れたリンゴは何個ですか。

第3問 時計の針が12時22分をさしています。このとき、次の問いに答えなさい。

(1) 長針は12時の位置から何度動きましたか。

(2) 短針と長針がつくる角は何度ですか。

第4問 ひかる君の学校で、算数のテストが何回かありました。ひかる君の前回までのテストの平均点は72点でしたが、今回のテストで90点をとったので、平均点が74点になりました。このとき、次の問いに答えなさい。

(1) 今回のテストは何回目ですか。

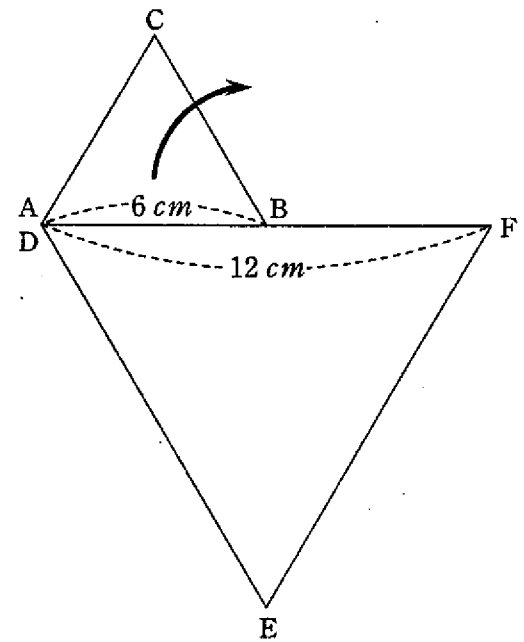
(2) 平均点を1点上げるためには、次回のテストで何点とればよいですか。

第5問 同じボールが5個あり、何回かに分けてこのボールを全部とります。ただし、1回にとることができるのは3個までです。このとき、次の問いに答えなさい。

(1) 最初に2個とったとき、残りの3個のとり方は全部で何通りありますか。

(2) 5個のボールのとり方は全部で何通りありますか。

第6問 右の図のように1辺 6cm の正三角形 ABC が、1辺 12cm の正三角形 DEF の辺上を、すべらずに矢印の方向に回転します。いま、図の位置から正三角形 ABC が、正三角形 DEF のまわりを1周して、もとの位置にもどります。このとき、次の問いに答えなさい。ただし、円周率は 3.14 とします。



(1) 点 C が点 F と重なるまでに、点 A が動く長さを求めなさい。

(2) 正三角形 ABC が1周してもとの位置にもどるまでに、点 A が動く長さを求めなさい。